



Toyota LC 200 2007-*
Lexus LX 2016-2021

Тягово-цепное устройство (ТСУ)
съёмный квадрат

Артикул: TLC-07-991122.00
(09031501)

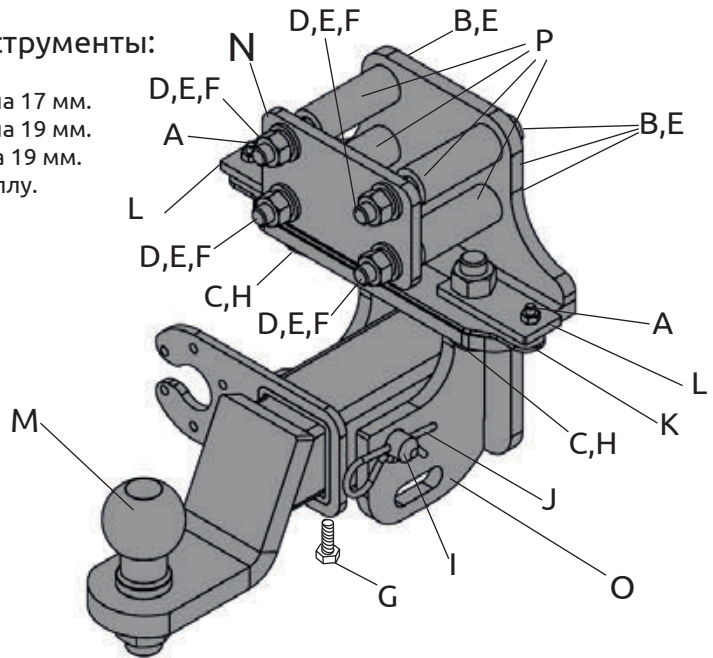
* Подходит на комплектации с 2007 г.в. по настоящее время.

Комплектация:

- A) Болт M6x35 - 2 шт.
- B) Болт M12x120 - 4 шт.
- C) Болт M16x50 - 2 шт.
- D) Гайка M12 - 4 шт.
- E) Шайба 12 - 8 шт.
- F) Шайба 12 гроверная - 4 шт.
- G) Болт M10x20 - 1 шт.
- H) Шайба 16 гроверная - 2 шт.
- I) Палец гнутый гальванизированный - 1 шт.
- J) Шплинт пружинный игольчатый - 1 шт.
- K) Пластина фигурная - 1 шт.
- L) Закладная пластина - 2 шт.
- M) Съёмный шар в сборе - 1 шт.
- N) Закладная центральная - 1 шт.
- O) Кронштейн центральный - 1 шт.
- P) Втулка - 4 шт.

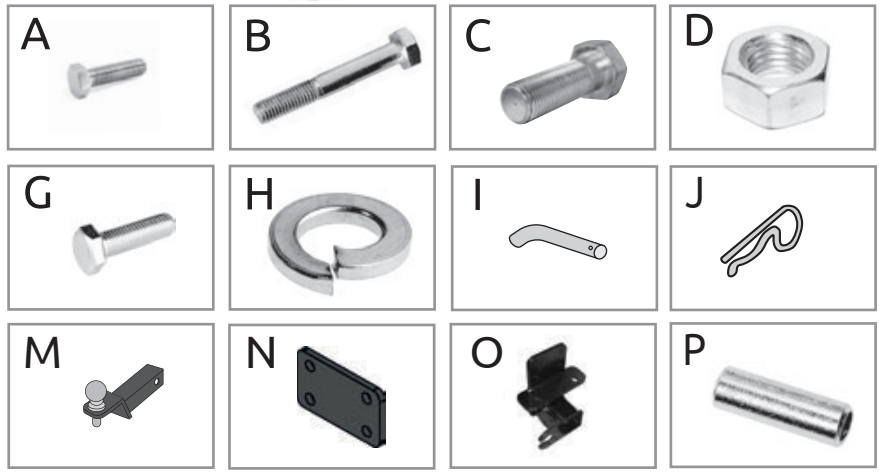
Требуемые инструменты:

- 1) Ключ рожковый на 17 мм.
- 2) Ключ рожковый на 19 мм.
- 3) Ключ трещотка на 19 мм.
- 4) Ножовка по металлу.
- 5) Ключ на 24 мм.
- 6) Ключ на 10 мм.
- 7) Ключ на 38 мм.



Класс прочности метизов: Болт - 8.8, Гайка - 8

Диаметр резьбы	M6	M10	M12	M16
Момент затяжки Нм	10	47	80	195



ТСУ Toyota Land Cruiser 200
Lexus LX

Артикул	D(кН)	H(кг)	T(кг)	C(кг)	A(кг)
TLC-07-991122.00 (09031501)	16,7	140	3300	750/3500*	3500

D= (g*T*A)/(T+A) - горизонтальная сила, действующая между тягачом и прицепом; H - статическая вертикальная нагрузка на шар; T - технически допустимая максимальная масса тягача; C - допустимая масса прицепа по данным автопроизводителя (*для прицепа оборудованного тормозами); A - максимальная масса прицепа по данным производителя ТСУ.

Требования к установке:

- выполнять установку в специализированных организациях;
- выполнять установку изделия строго руководствуясь данной Инструкцией по установке;
- запрещается устанавливать изделие на другую марку и модель автомобиля;
- запрещается устанавливать изделие в места не предусмотренные данной Инструкцией по установке;
- запрещается подвергать изделие самостоятельным доработкам.

При установке изделия на ТС расстояние от центра шарового наконечника до вертикальной плоскости проходящей через наиболее удаленную назад крайнюю точку автомобиля составляет не менее 65 мм.

Требования к безопасной эксплуатации:

- не вставать на изделие и не буксировать авто за изделие;
- не использовать изделие в качестве опоры для домкрата;
- каждые 5 000 км контролировать момент затяжки резьбовых соединений;
- на неасфальтированном покрытии заявленные производителем показатели по допустимым нагрузкам сокращаются в 2 раза, а скорость не более 30 км/ч;
- изделие не предназначено для установки багажных платформ с креплением непосредственно на шар, использовать платформу под американский квадрат;
- фиксирующий болт M10x20 предназначен для устранения технологических люфтов у H-нагруженного изделия;
- при установке любого нагружающего устройства (прицеп, велокрепление и т.д.) болт необходимо демонтировать;
- эксплуатация ТСУ (фаркоп) в нагруженном состоянии с затянутым фиксирующим болтом ЗАПРЕЩЕНА, так как может привести к деформации изделия;
- разрешенная скорость движения с прицепом должна соответствовать ПДД.

Технические характеристики:

- тип шара «Е»; тип соединения: шаровый;
- диаметр сцепного шара 50 мм.; масса комплекта 11,2 кг.;
- габаритные размеры изделия 296x258x238 мм.;
- высота установки 350/420 мм. (требование высоты не применяется в случае транспортных средств повышенной проходимости (категории G));
- максимальные углы поворота при установке изделия на ТС составляют: в горизонтальной плоскости +/- 60 град., в вертикальной плоскости +/- 25 град.
- Пространственное положение шарового наконечника регламентировано правилами ЕЭК ООН №55.

СВИДЕТЕЛЬСТВО О ПРИЕМКЕ

Дата упаковки _____

Штамп ОТК _____

СВИДЕТЕЛЬСТВО О ПРОДАЖЕ

Дата продажи _____

Штамп магазина _____

Гарантийный срок 12 месяцев с даты розничной продажи.
Сохраняйте паспорт изделия в течение всего гарантийного срока.



Инструкция по установке

ШАГ 1.

Перед установкой ТСУ на TOYOTA снимите задний бампер, согласно руководству по ремонту автомобиля, для LEXUS снимите только заглушку с зад. бампера. Открутите штатный кронштейн с балки бампера. Опустите запасное колесо. Открутите кронштейн крепления заднего бампера, отрежьте центральную часть.

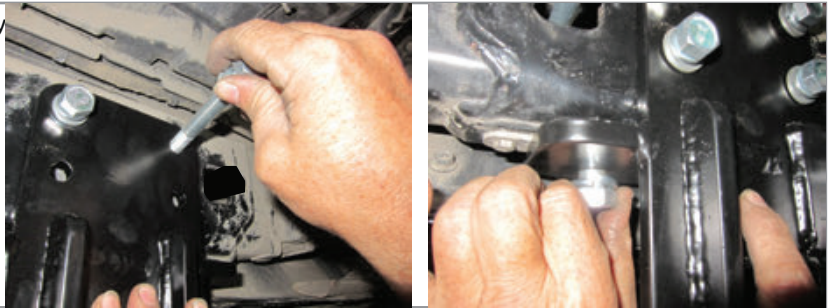


ШАГ 2.

Установите втулки (поз. Р) из комплекта поставки в отверстия балки заднего бампера. Установите на место кусочки кронштейна крепления заднего бампера. Установите закладные пластины (поз. L).



ШАГ 3. Установите центральный кронштейн ТСУ вместе с центральной закладной (поз. N), совместив отверстия кронштейна с отверстиями в балке заднего бампера и закрепите всё с помощью четырёх болтов M12x120, через гроверные шайбы 12, шайбы 12 с двух сторон, гайками M12 и двух болтов M16x50 (через шайбы 16 гроверные) и двух болтов M6x35 снизу кронштейна.



ШАГ 4.

Затяните все резьбовые соединения кронштейна. Установите съёмный шар в сборе (Поз. М). Зафиксируйте шар в сборе с помощью пальца со шплинтом и фиксирующего болта M10x20, он используется для исключения технологических люфтов съёмного шара и только в ненагруженном состоянии! Перед сцепкой болт демонтировать!



ШАГ 5.

Затяните шар с помощью ключа на 38мм. Установите бампер и закрепите запаску. Установка завершена.

**ДЛЯ ВАШЕГО УДОБСТВА
В КОМПЛЕКТ ТСУ
ВХОДЯТ:**

- ПЕРЧАТКИ
- СУМКА ДЛЯ
СЪЁМНОГО ШАРА В СБОРЕ
- КОЛПАЧОК ДЛЯ ШАРА



Производитель гарантирует соответствие изделия характеристикам, указанным в паспорте, в течение гарантийного срока, при соблюдении требований по установке и эксплуатации.
Гарантия не распространяется на случаи, когда дефекты возникли по вине потребителя или третьих лиц, в результате нарушения правил транспортировки, хранения, монтажа, эксплуатации, а так же внесения изменений и доработок в конструкцию.
Производитель не несёт ответственности за нанесение ущерба имуществу третьих лиц в результате неправильного хранения и эксплуатации изделия.

телефон службы технической поддержки
8 (800) 555 20 90
(звонок по России бесплатный)

www.ptuning.ru